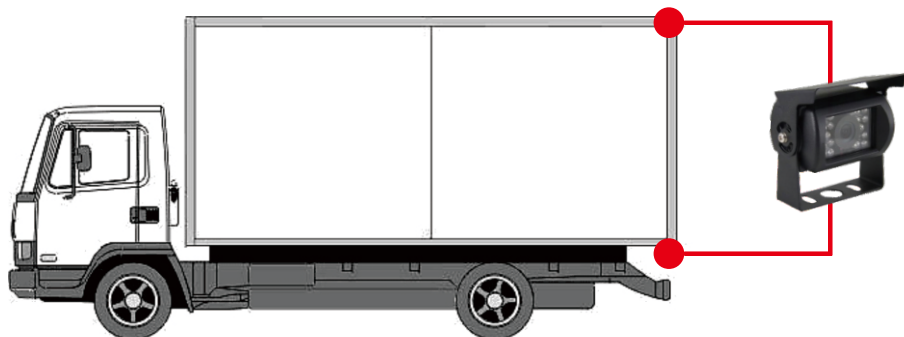




Руководство пользователя

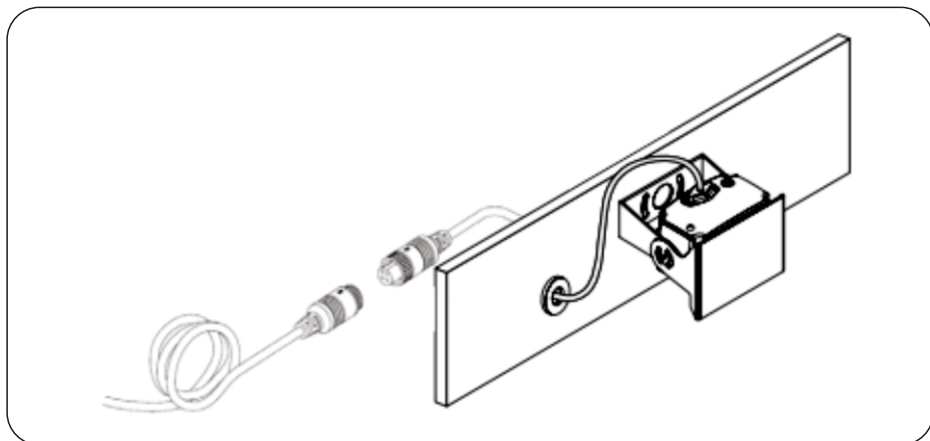
SKY CMT-520

Камера заднего обзора, цветная, со встроенной инфракрасной подсветкой.



Установка:

1. Для правильной установки, пожалуйста, обратитесь в профессиональную установочную студию, иначе оборудование будет установлено не корректно и будет лишено гарантийного срока.
2. Данная камера предназначена для установки в задней части автомобиля, для помощи при парковке.
3. Во время монтажа камеры, убедитесь, что она установлена под углом – 40 градусов относительно горизонтальной прямой. Либо Вы можете установить необходимый угол.
4. В начале, разберите камеру и закрепите кронштейн.
5. После этого установите камеру в кронштейн и отрегулируйте необходимый угол наклона.
6. Не подключайте силовые провода до тех пор, пока оборудование не будет полностью установлено.
7. После подключения питания, если на мониторе вы увидите помехи, выполните подключение проводов заново.



Характеристики:

| | |
|-------------------------|--|
| Модель | CMT-520 |
| Материал корпуса | Сплав цинка |
| Видео сенсор | Sharp CCD |
| Видео разрешение | 420TVL |
| Электронный затвор | PAL :1/50-1/100000 , NTSC :1/60-1/100000 |
| Минимальное освещение | 0.01 Lux |
| Видео выход | CVBS |
| Линзы: | Стекло |
| Угол обзора | 120° (по диагонали) |
| Инфракрасная подсветка | есть |
| Видимая дистанция ночью | 10 м |
| Рабочее напряжение | DC 24 В ±1 |
| Потребление тока | 60mA±10% |
| Влагозащита | IP68 |
| Рабочая температура | −40°C~60°C / 85% влажность |
| Температура хранения | −40°C~75°C / 85% влажность |



WWW.SKY-TECHNICS.COM