



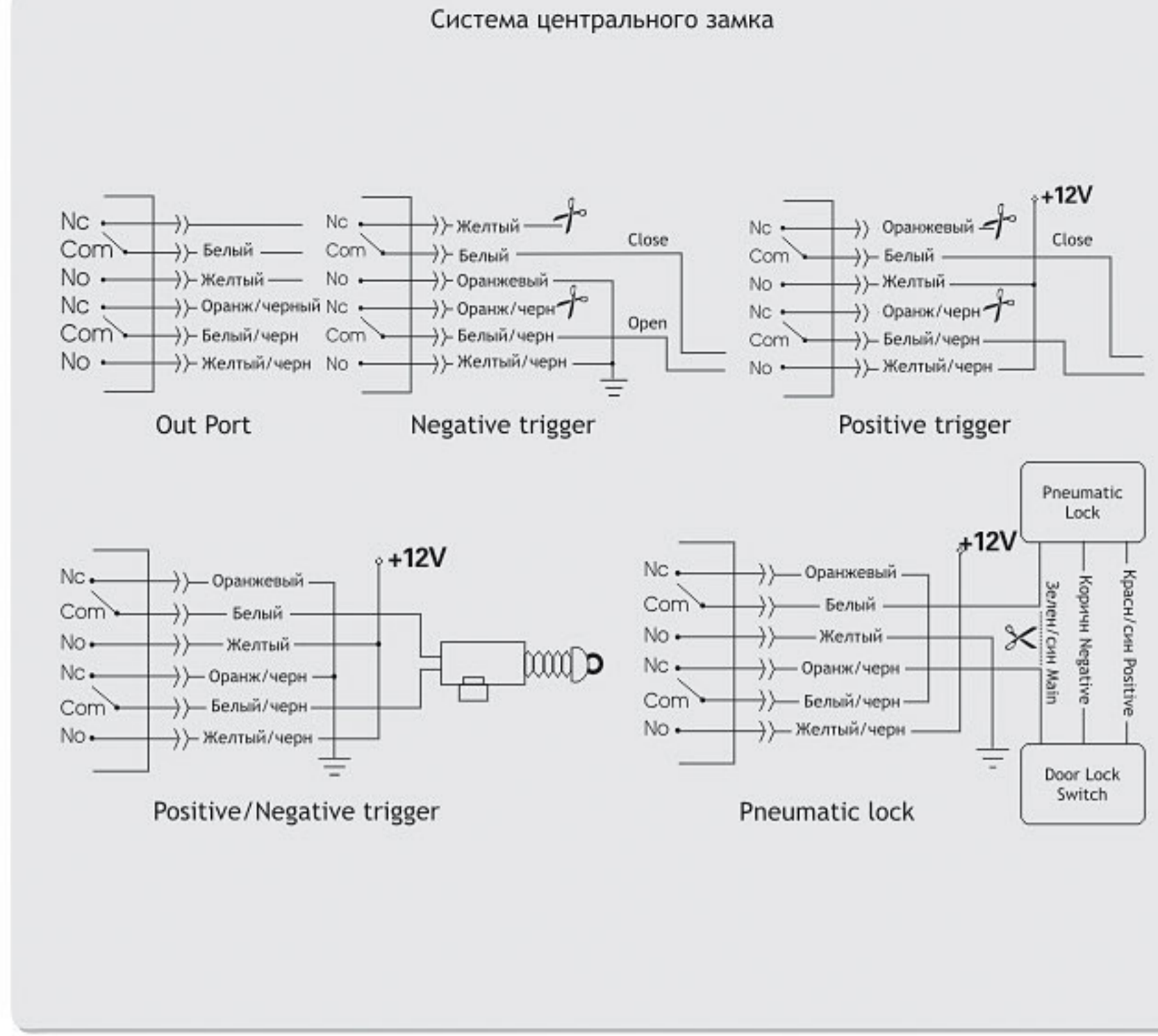
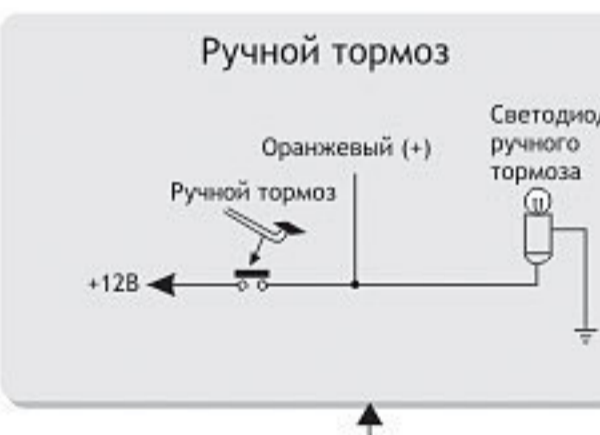
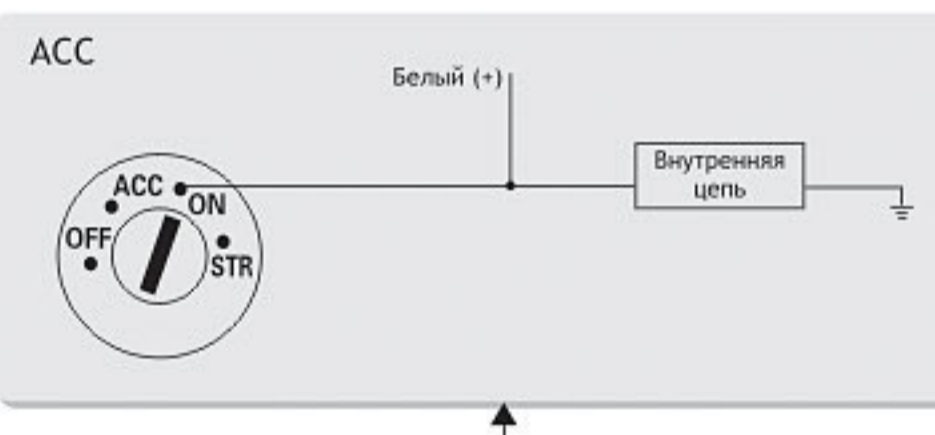
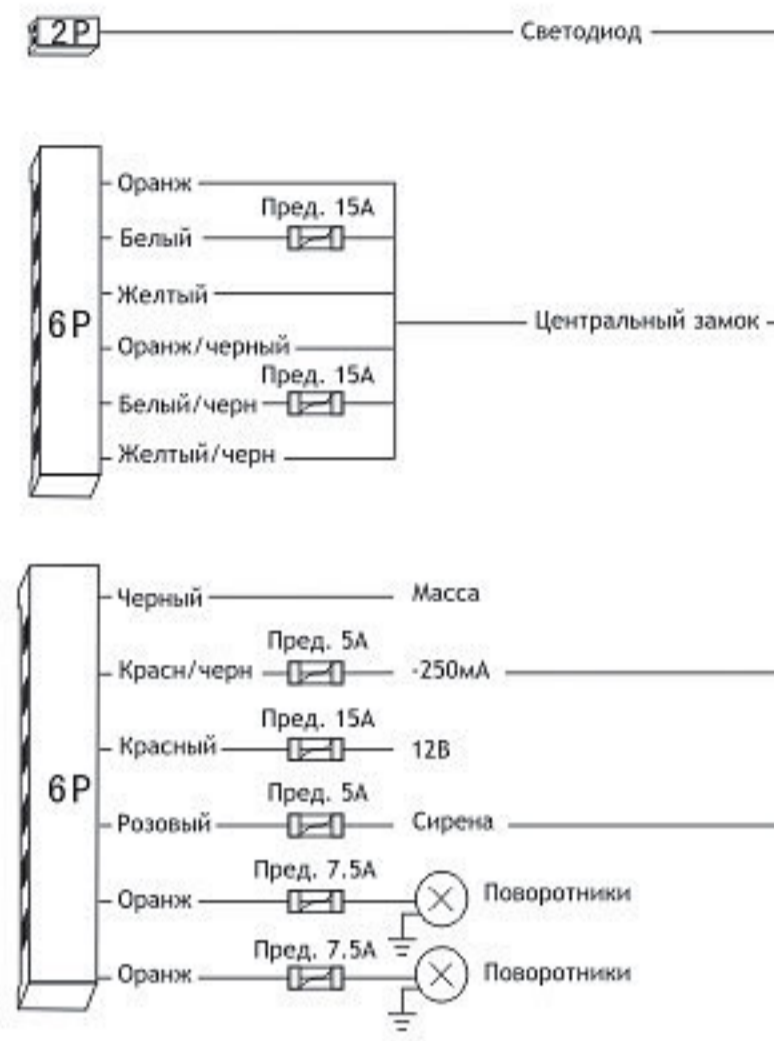
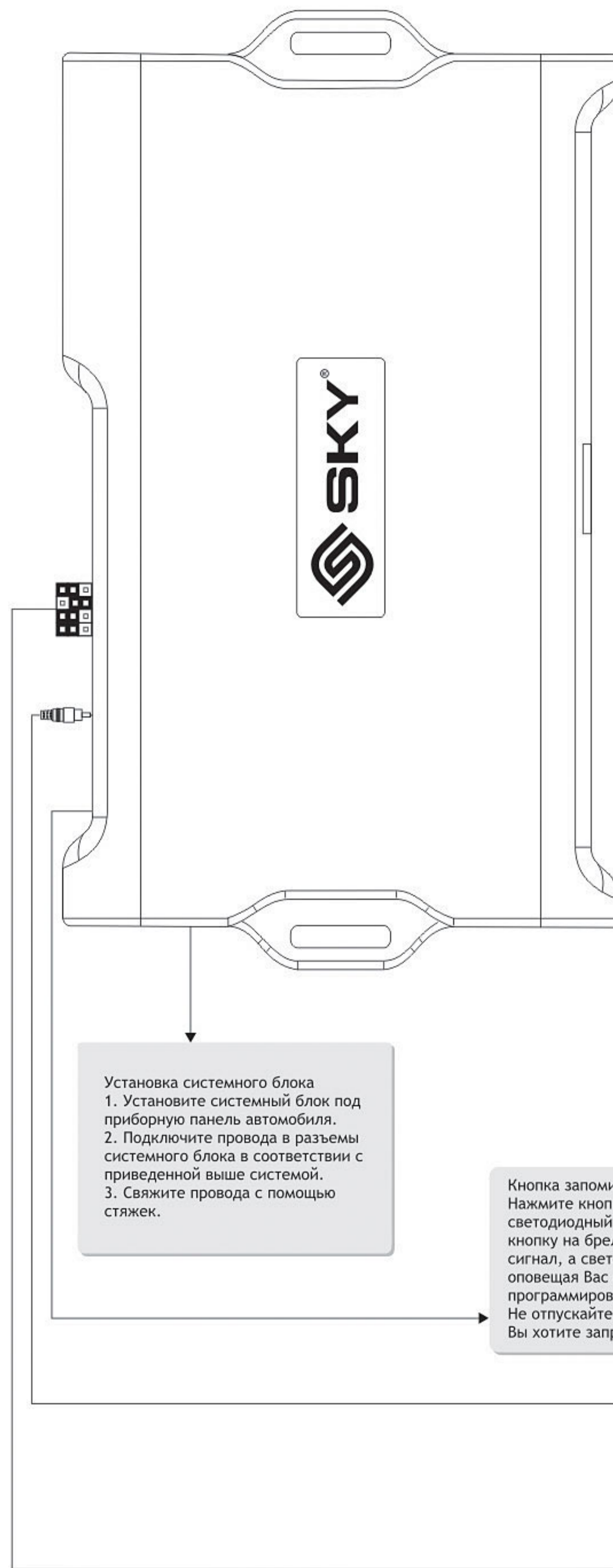
## Схема установки сигнализации SKY M3

**А. Комплектация:**  
Основной блок сигнализации, брелоки, датчик удара, светодиодный индикатор, сирена, реле блокировки двигателя, провода подключения

**Б. Спецификация:**  
Вольтаж: 12В +/- 3В  
Потребление в режиме ожидания: <10мА  
Частота: 433-434МГц

**В. Заводские настройки:**  
Система управления центральным замком: Электрическая.  
Автопостановка на охрану: Включена.  
Блокировка дверей при автопостановке на охрану: Отключена.

**Г. Установка светодиодного индикатора:**  
Индикатор устанавливается на приборную панель таким образом, чтобы он был виден людям, находящимся снаружи автомобиля.



**Установка системного блока**  
1. Установите системный блок под приборную панель автомобиля.  
2. Подключите провода в разъемы системного блока в соответствии с приведенной выше системой.  
3. Свяжите провода с помощью стяжек.

**Кнопка запоминания брелоков управления.**  
Нажмите кнопку на системном блоке сигнализации, светодиодный индикатор вспыхнет, нажмите любую кнопку на брелоке, сирена подаст один звуковой сигнал, а светодиод станет загораться постоянно, оповещая Вас о том, что система перешла в режим программирования брелоков.  
Не отпускайте кнопку на блоке сигнализации, если Вы хотите запрограммировать еще один брелок.



**Выбор положений переключателей**

J4	<input type="checkbox"/> При автопостановке на охрану двери блокируются
J4	<input type="checkbox"/> При автопостановке на охрану двери разблокированы
J3	<input type="checkbox"/> Напоминание о незакрытой двери ВКЛ (габаритные огни загораются)
J3	<input type="checkbox"/> Напоминание о незакрытой двери ВЫКЛ (габаритные огни НЕ загораются)
J2	<input type="checkbox"/> Автопостановка на охрану ВКЛ
J2	<input type="checkbox"/> Автопостановка на охрану ВЫКЛ
J1	<input type="checkbox"/> Электрический Центральный Замок
J1	<input type="checkbox"/> Пневматический Центральный Замок

