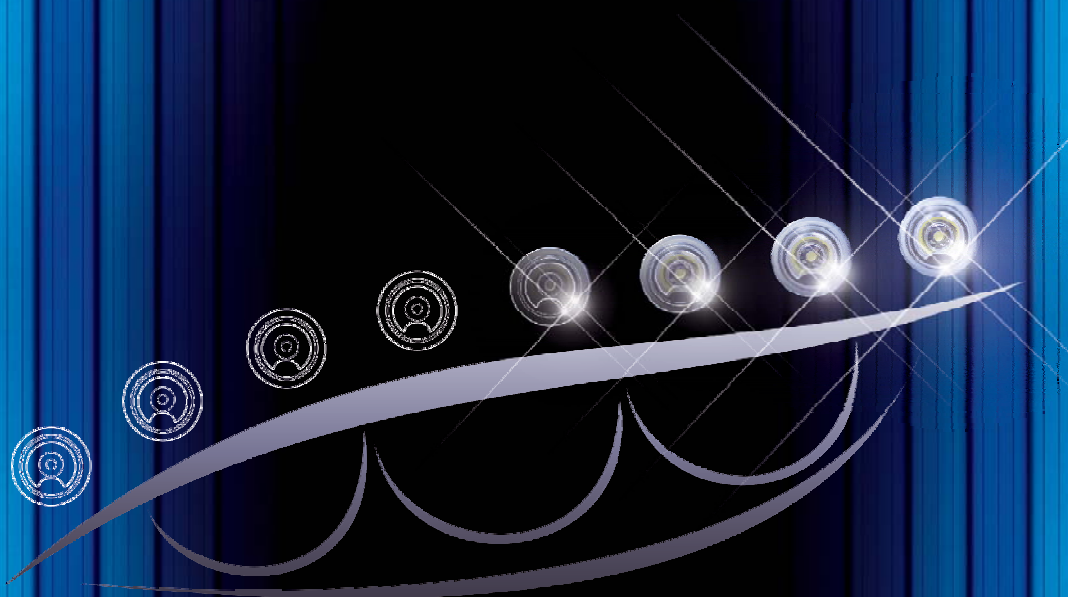




SKY[®]

WWW.SKY-TECHNICS.COM

РУКОВОДСТВО ПОЛЬЗОВАТЕЛЯ



SKYENERGY

DRL-902ML

Модульные светодиодные ходовые огни дневного света

Схема подключения

1) Схема с автоматическим отключением ходовых огней при включении ближнего света:

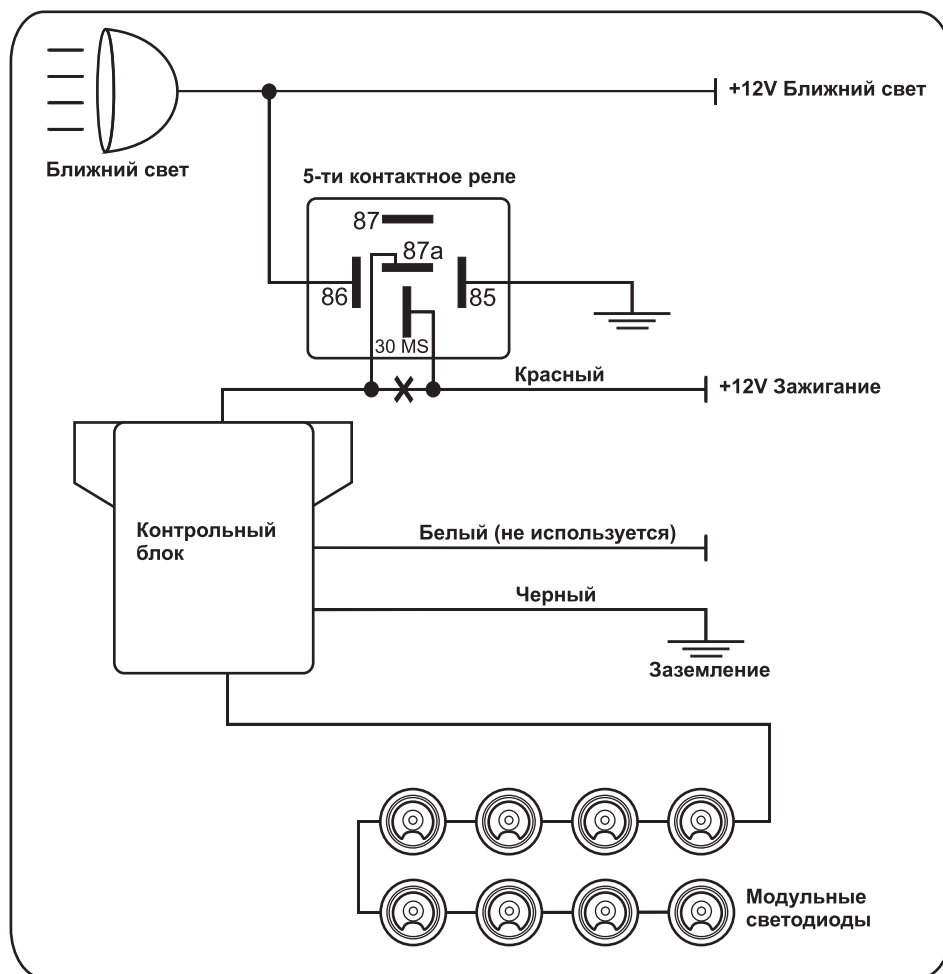
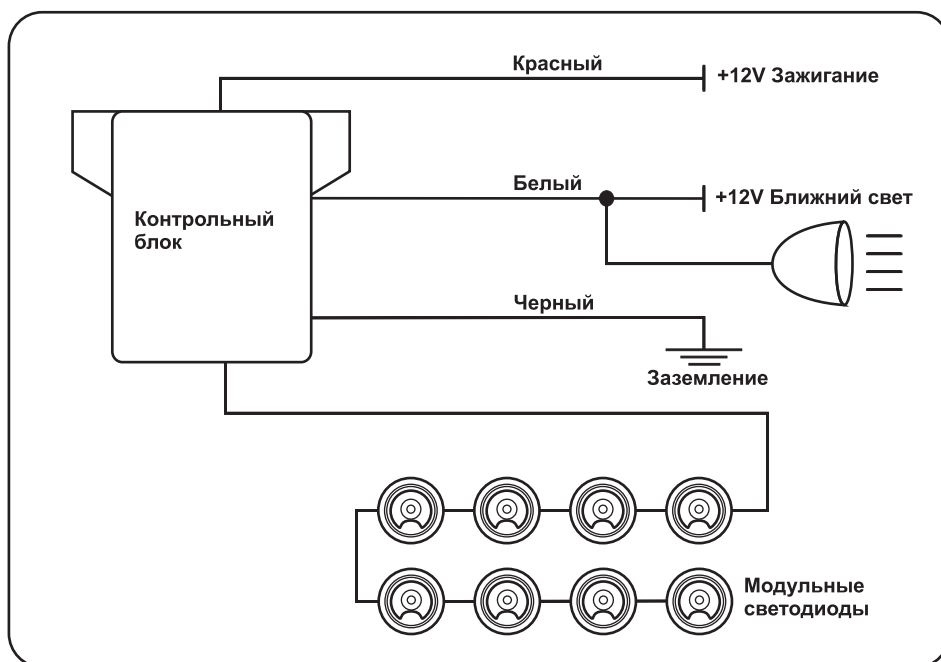


Схема подключения

2) Схема с автоматическим приглушением яркости света ходовых огней (-50% мощности), при включении ближнего света.

Внимание! Данная схема подключения может стать причиной не прохождения Государственного технического осмотра транспортного средства.

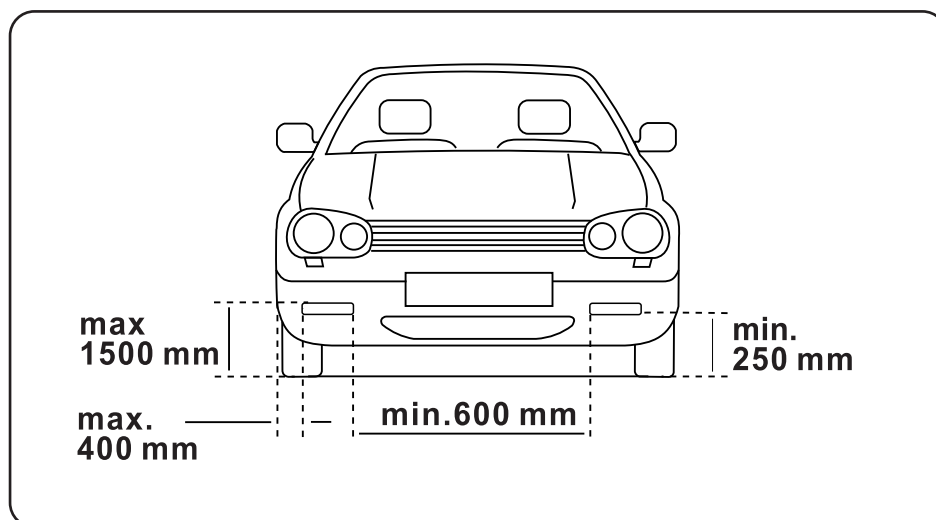


Комплектация

- 1) Модульные светодиоды: 16 шт.
- 2) Контрольные блоки: 2 шт.
- 3) Комплект соединительных проводов: 2 шт.
- 4) Руководство пользователя: 1 шт.
- 5) Замыкатели цепи: 2 шт.

Установка

Технический регламент для установки дневных ходовых огней на транспортные средства.



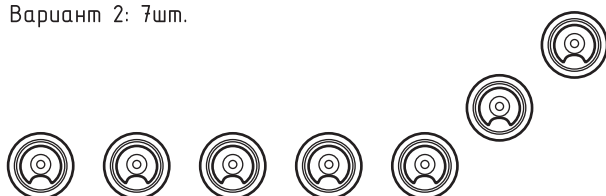
Варианты установки

Примечание: на рисунке изображены примеры вариантов расположения светодиодов, Пользователь может выбрать любой из них, или создать свой собственный.

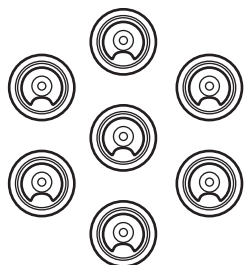
Вариант 1: 8шт.



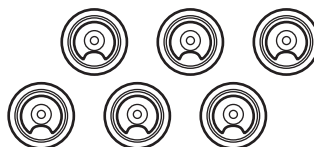
Вариант 2: 7шт.



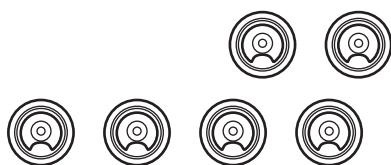
Вариант 3: 7шт.



Вариант 4: 6шт.



Вариант 5: 6шт.



Рекомендованное расстояние между светодиодами 10мм

Технические характеристики

Суммарная мощность: 12 Ватт

Мощность при включении ближнего света: 6 Ватт

Рабочее напряжение: DC 12 - 15 В

Потребление силы тока: общее - 1.02А

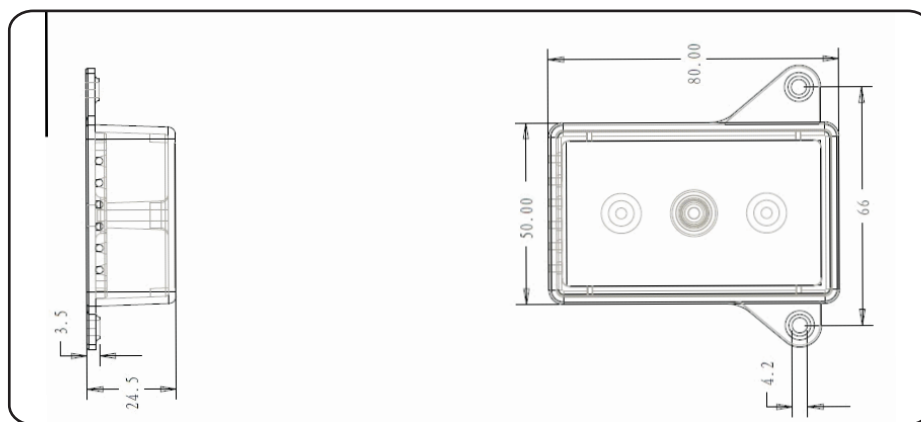
Яркость свечения: 85 Люмен - 1 модуль (16 модулей = 1360 Люмен)

Цветовая температура: 5300К

Эффективный угол обзора: 120 Градусов

Диаметр модулей: 20мм (внутренний), 23мм (внешний)

Водонепроницаемые разъемы между модулями



Единая сервисная служба

192102, Россия, г. Санкт-Петербург, ул. Салова 53, тел. (812) 331-30-13
support@mva-group.ru

Модель:

**Серийный
номер:**

Дата покупки:

ФИО покупателя:

Условия гарантии

Гарантийный срок - 12 месяцев.

1. При обнаружении дефектов, обусловленных неправильным производством, будет произведен бесплатный гарантийный ремонт в течение гарантийного срока предусмотренный законодательством РФ.
2. Гарантия действительна при правильно заполненном гарантийном талоне: с указанием серийного номера, даты продажи, наличии печати продавца.
3. Транспортные расходы не включаются в гарантийные обязательства, за исключением случаев предусмотренных законодательством РФ.
4. Гарантия аннулируется в случаях:
 - изделие повреждено или вышло из строя в связи с нарушением правил и условий установки, подключения, адаптации под местные тех. условия покупателя, эксплуатации, хранения и транспортировки, воздействию влаги, высоких или низких температур, а также в результате некачественного сетевого питания;
 - повреждены защитные знаки / не читаются серийные номера;
 - произведено вскрытие лицом, не уполномоченным на то;
 - изделие имеет выраженные механические или электрические повреждения.

Исправное изделие в полном комплекте с Инструкцией по эксплуатации получил, с условиями гарантии ознакомлен и согласен:

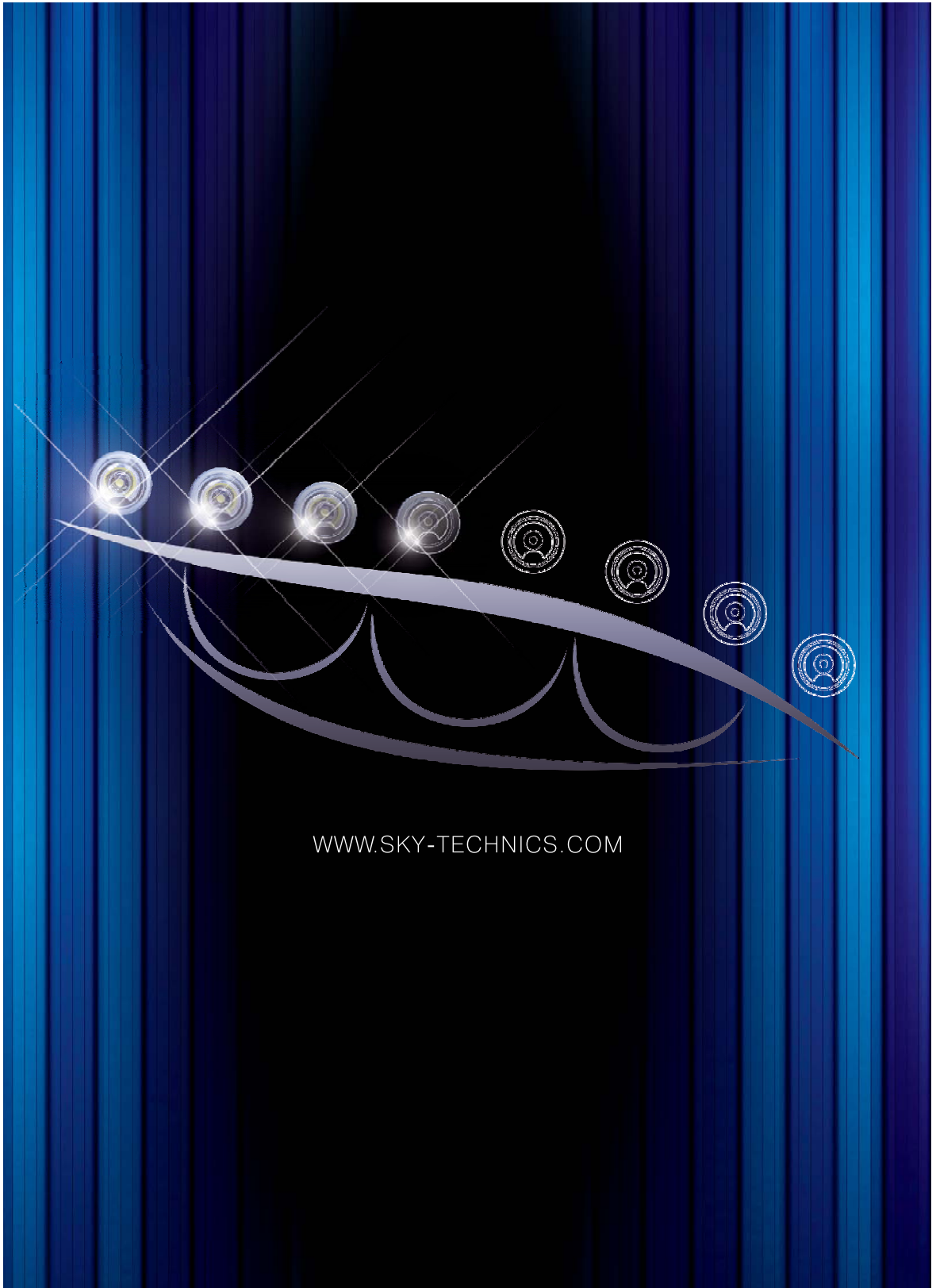
Подпись покупателя

М.П.
Продавца

Реквизиты продавца:

.....
ФИО продавца:

.....
Подпись:



WWW.SKY-TECHNICS.COM